

BRANN Magnetic Filters

BMF22 \ \ BMF28 \ \ BMF3/4 \ \ BMF1

Wysokowydajne filtry magnetyczne
dla instalacji grzewczych

Instrukcja instalacji i obsługi



BRANN Magnetic Filters

Gratulujemy wyboru filtra magnetycznego marki BRANN.

Niniejsza instrukcja zawiera informacje na temat bezpieczeństwa, obsługi i utrzymania filtra. Należy stosować się do wskazań instrukcji aby utrzymać optymalne parametry funkcjonowania Państwa filtra i zachować ją na wypadek potrzeby odwołania się do zawartych w niej informacji w przyszłości.

Ważne informacje

- Instalacja filtra magnetycznego powinna być przeprowadzona przez wykwalifikowanego specjalistę.
- Po odpakowaniu filtra, należy sprawdzić, czy wszystkie elementy są obecne. W przypadku stwierdzenia braku lub uszkodzeń części znajdujących się w oryginalnym opakowaniu, należy natychmiast skontaktować się ze sprzedawcą.
- Maksymalne ciśnienie robocze: 12 bar przy 120 °C

Uwaga: Pole Magnetyczne

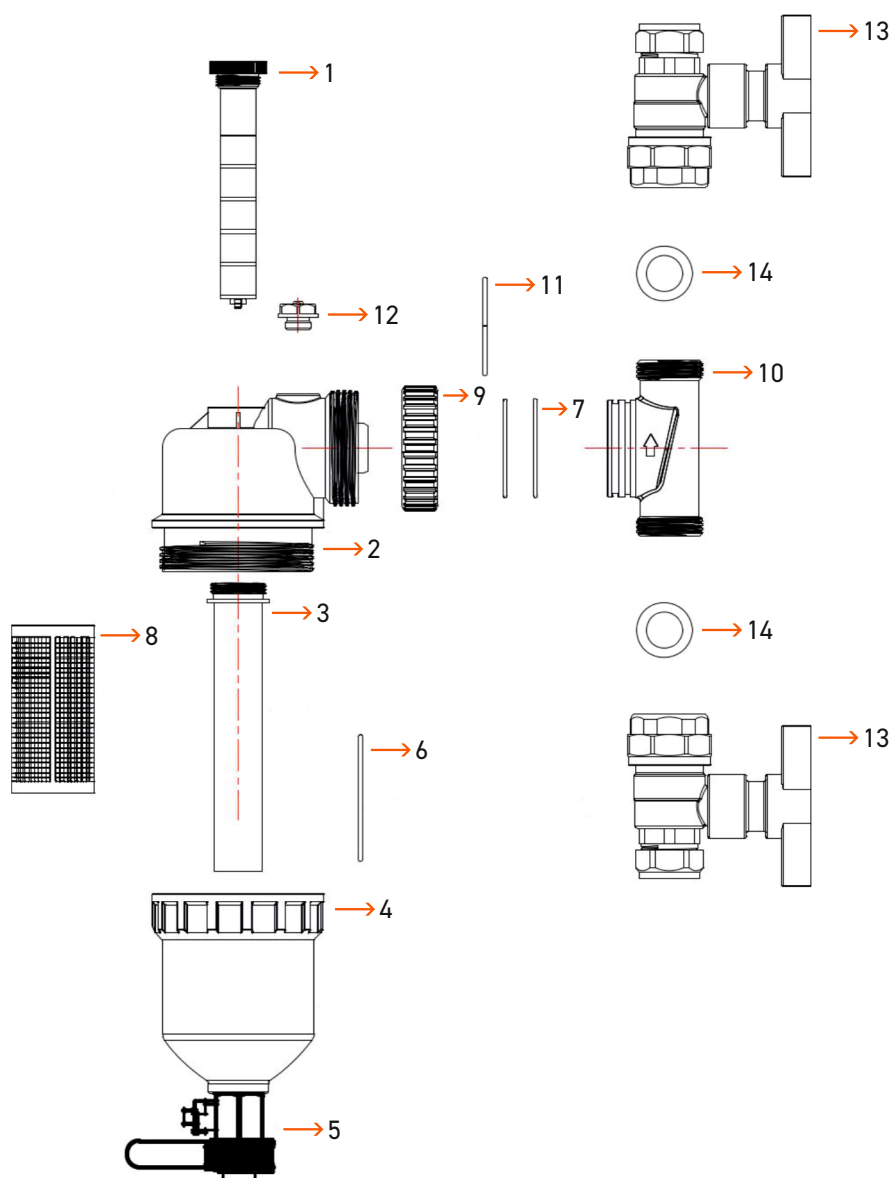
Filtr magnetyczny BRANN wyposażony jest w silny magnes. W trakcie instalacji, użytkowania i czynności serwisowych, należy zachować szczególną ostrożność. Nie należy umieszczać magnesu na powierzchniach żelaznych.



W trosce o Państwa bezpieczeństwo i zdrowie informujemy, że filtr magnetyczny jako źródło pola elektromagnetycznego, może oddziaływać na osoby posiadające stymulator (rozrusznik) serca lub ICD. Pod wpływem oddziaływania zewnętrznego pola elektromagnetycznego mogą wystąpić następujące zaburzenia pracy stymulatora serca: nieskuteczna stymulacja, zaburzenia sterowania i rozpoznawania sygnałów oraz zmiany w oprogramowaniu.

Budowa filtra

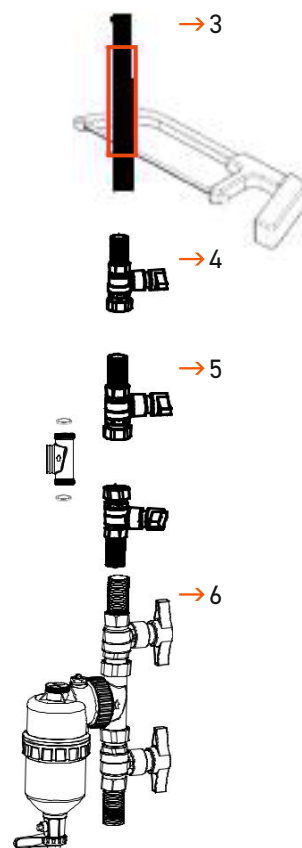
- 1 → rdzeń magnetyczny
- 2 → obudowa górna
- 3 → osłona magnesu
- 4 → obudowa dolna
- 5 → zawór spustowy
- 6 → o-ring
- 7 → o-ring
- 8 → siatka filtra
- 9 → pierścień zaciskowy
- 10 → trójnik
- 11 → uszczelka
- 12 → odpowietrznik
- 13 → zawór odcinający
- 14 → uszczelka



Instalacja

Urządzenie może być zainstalowane wyłącznie przez wykwalifikowanego specjalistę.

- 1 → Wybrać miejsce instalacji. Zaleca się montaż filtra na rurze powrotnej obiegu grzewczego przed kotłem w łatwo dostępnym miejscu.
- 2 → Wyłączyć ogrzewanie i opróżnić instalację.
- 3 → Oznaczyć odcinek rury, a następnie wyciąć go i usunąć zadziory.
- 4 → Zamontować dostarczone zawory odcinające na rurze wlotowej i wylotowej.
- 5 → Osadzić trójnik filtra w zaworach, upewniając się, że kierunek strzałki jest zgodny z kierunkiem przepływu w systemie grzewczym. Między trójnikiem a zaworami umieścić dostarczone uszczelki i dokręcić mocno nakrętki wewnętrzne. Następnie dokręć zewnętrzne nakrętki dociskowe na zaworach, zapewniając ich szczelność.
- 6 → Zamontować korpus filtra do trójnika. Filtr musi być zainstalowany pionowo. Rdzeń magnetyczny można wysuwać po montażu filtra.
- 7 → Otworzyć zawory odcinające, napełnić instalację i uruchomić ogrzewanie.
- 8 → Odpowietrzyć system za pomocą odpowietrznika.



Procedura Serwisowa

W celu zapewnienia optymalnej wydajności filtra, zaleca się wykonanie procedury czyszczenia conajmniej raz do roku.

- 1 → Wyłączyć instalację grzewczą i zamknąć oba zawory odcinające. Przygotować wiadro o pojemności conajmniej kilku litrów.
- 2 → Otworzyć zawór spustowy i opróżnić filtr.
- 3 → Odkręć trójnik i wyjąć cały korpus filtra, a następnie obróć filtr o 180°. Za pomocą standardowego klucza 1" odkręcić i zdjąć górną i dolną obudowę filtra.
- 4 → Zdjąć osłonę rdzenia magnetycznego i umyć ją gorącą wodą z mydłem.
- 5 → Wyjąć zawór spustowy ze stali nierdzewnej i przemyć go wodą.
- 6 → Oczyszczyć obie obudowy filtra.
- 7 → Po zakończeniu procedury czyszczenia należy założyć z powrotem osłonę magnesu oraz i zawór spustowy. Następnie dokręcić ręcznie trójnik.
- 8 → Obrócić filtr z powrotem do właściwej pozycji z odpowietrznikiem u góry. Całkowicie dokręcić połączenie trójnika i korpusu filtra, lekko otworzyć zawór wlotowy na instalacji i zawór odpowietrzający, aż do pełnego odpowietrzenia filtra. Zamknąć zawór odpowietrzający, a następnie całkowicie otworzyć zawór wlotowy i wylotowy i sprawdzić, czy nie ma wycieków.
- 8 → Uruchomić instalację grzewczą.

Uwaga

Należy przestrzegać zasad bezpieczeństwa zawartych w niniejszej instrukcji. Filtr wyposażony jest w silny magnes. Należy zachować ostrożność w trakcie czynności instalacyjnych i serwisowych. Nie umieszczać rdzenia magnetycznego na powierzchniach żelaznych ani w pobliżu żelaznych przedmiotów.

Dozowanie Środków Chemicznych

- 1 → Wyłączyć kocioł i zamknąć oba zawory odcinające. Odkręcić odpowietrznik na górze filtra.
- 2 → Odkręcić trójnik i wyjąć cały korpus filtra, a następnie obrócić filtr o 180°. Całkowicie opróżnić filtr i zamknąć zawór spustowy.
- 3 → Po opróżnieniu wprowadzić środki chemiczne do instalacji przez otwartą górną obudowę filtra, a następnie dokręcić ją ręcznie.
- 4 → Obrócić filtr z powrotem do właściwej pozycji z odpowietrznikiem u góry. Całkowicie dokręcić połączenie trójnika i korpusu filtra, lekko otworzyć zawór wlotowy na instalacji i zawór odpowietrzający, aż do zupełnego odpowietrzenia filtra. Zamknąć zawór odpowietrzający, a następnie całkowicie otworzyć zawór wlotowy i wylotowy i sprawdzić, czy nie ma wycieków.
- 5 → Uruchomić instalację i odpowietrzyć instalację grzewczą.

Uwaga

Środki chemiczne wprowadzone do instalacji, nie mogą pozostawać w filtrze przez dłuższy czas. Należy jak najszybciej uruchomić krążenie wody w obiegu grzewczym.

Rozwiązanie Problemów

Wyciek wody z filtra:

- Wyłączyć instalację grzewczą i zamknąć oba zawory odcinające.
- Sprawdzić wszystkie uszczelki pod kątem ich montażu i stanu.
- Sprawdzić dokręcenie nakrętek zaworów odcinających.
- Sprawdzić, czy pierścień zaciskowy filtra jest mocno dokręcony.

Słaby przepływ wody przez filtr:

- Dokładnie wyczyścić filtr.

Gwarancja BRANN

Gwarancja BRANN to dobrowolna gwarancja udzielana przez BRANN Spółka z ograniczoną odpowiedzialnością z siedzibą i adresem w Groblicach przy ul. Polnej 76C, 55-010 Groblice, wpisaną do rejestru przedsiębiorców Krajowego Rejestru Sądowego prowadzonego przez Sąd Rejonowy dla Wrocławia-Fabrycznej we Wrocławiu, IX Wydział Gospodarczy Krajowego Rejestru Sądowego, pod numerem KRS: 0000926081 (dalej: „Gwarant”). Na podstawie gwarancji kupujący uzyskuje uprawnienia inne niż wynikające z ustawy z dnia 23 kwietnia 1964 r. Kodeks cywilny (Dz.U. Nr 16, poz. 93 z późn. zm.) oraz ustawy z dnia 30 maja 2014 r. o prawach konsumenta (Dz.U. z 2014 r. poz. 827 z późn. zm.), przy czym gwarancja nie wyłącza, ogranicza ani nie zawiesza uprawnień wynikających z rękojmi za wady rzeczy sprzedanej według prawa krajowego.

Ważne: Dokumentem uprawniającym do korzystania z gwarancji jest wyłącznie Instrukcja Instalacji i Obsługi, której integralną część stanowi niniejsze oświadczenie gwarancyjne, wraz z dowodem pierwotnego zakupu detalicznego (np. paragon z kasy fiskalnej, faktura).

I → Okres i zakres ochrony gwarancyjnej

- 1 → Gwarancja udzielana jest na liczony od daty zakupu okres:
 - a → **100 (sto) lat** na rdzeń magnetyczny;
 - b → **36 (trzydzieści sześć) miesięcy** na pozostałe elementy.
- 2 → W razie ujawnienia się wady materiałowej lub produkcyjnej rzeczy w okresie gwarancji, zostanie ona usunięta na koszt Gwaranta. Odpowiedzialność z tytułu gwarancji obejmuje wyłącznie wady powstałe z przyczyn tkwiących w rzeczy.

Ważne: gwarancja nie obejmuje odpowiedzialności Gwaranta za wady rzeczy, jeżeli powstały z innych przyczyn niż tkwiących w rzeczy, zwłaszcza spowodowanych wadliwym, niezgodnym z Instrukcją Instalacji i Obsługi użytkowaniem rzeczy, wykonaniem napraw lub przeróbek poza siecią Autoryzowanego Serwisu BRANN lub wywołanych innymi czynnikami zewnętrznymi.
- 3 → Gwarancja nie jest gwarancją jakości części rzeczy, nie obejmuje ich zmian kolorystycznych. Gwarancją nie są również objęte części rzeczy podlegające normalnemu zużyciu, takie jak uszczelki itp.
- 4 → W razie stwierdzenia wady rzeczy, uprawnionemu z gwarancji przysługuje roszczenie o naprawę rzeczy – wydanie jego części w stanie wolnym od wad. Gwarancja nie obejmuje innych roszczeń, w szczególności uprawnionemu z gwarancji nie przysługuje roszczenie o udostępnienie rzeczy zastępczej na czas rozpatrywania reklamacji.
- 5 → Gwarancja nie uprawnia do odstąpienia od umowy sprzedaży oraz żądania zwrotu zapłaconej ceny lub żądania wymiany rzeczy na fabrycznie nową, chyba że Gwarant stwierdzi, iż wady rzeczy objęte gwarancją niemożliwe są do usunięcia, w którym to przypadku Gwarantowi przysługuje prawo wyboru pomiędzy wymianą rzeczy na wolną od wad lub zwrotem ceny sprzedaży po uprzednim zwrocie rzeczy przez uprawnionego z gwarancji; wymienione części rzeczy lub rzecz, w przypadku wymiany rzeczy na wolną od wad, przechodzą na własność Gwaranta.
- 6 → Okres gwarancji na części wymienione w ramach naprawy gwarancyjnej biegnie na nowo od chwili ich wymiany; w przypadku wymiany rzeczy na wolną od wad, okres gwarancji biegnie na nowo od chwili dostarczenia rzeczy uprawnionemu z gwarancji.
- 7 → W przypadku wad uniemożliwiających korzystanie z rzeczy, okres gwarancji ulega przedłużeniu o czas od dnia prawidłowego zgłoszenia wady do dnia wykonania naprawy lub dostarczenia nowej rzeczy, chyba że wykonanie naprawy jest niemożliwe z powodu przeszkód leżących po stronie uprawnionego z gwarancji, zwłaszcza w wypadku niedostępności rzeczy przedstawicielowi Autoryzowanego Serwisu BRANN lub niedostarczenia rzeczy do Gwaranta.

II → Warunki obowiązywania gwarancji

- 8 → Gwarancja obejmuje wyłącznie rzeczy zakupione w ramach autoryzowanej sieci sprzedaży BRANN, organizowanej przez Grupę BRANN. Rzeczy zakupione poza autoryzowaną siecią sprzedaży Grupy BRANN nie podlegają ochronie gwarancyjnej.
- 9 → Warunkiem objęcia rzeczy gwarancją jest wykonanie jego montażu przez osobę posiadającą odpowiednie uprawnienia, zgodnie z zasadami i wytycznymi zawartymi w Instrukcji Instalacji i Obsługi, przepisami prawa i zasadami wiedzy technicznej dotyczącymi podłączeń odpowiednich instalacji.
- 10 → Dla zachowania pełnego okresu obowiązywania gwarancji konieczne jest używanie rzeczy zgodnie z Instrukcją Obsługi i regularne wykonywanie przeglądów i obsługi serwisowej rzeczy i instalacji grzewczej.

- 11 → Zaniechanie wykonywania regularnej obsługi serwisowej i przeglądów rzeczy lub ich dokonanie bądź naprawa poza siecią Autoryzowanego Serwisu BRANN, skutkuje utratą gwarancji.
- 12 → Koszty przeglądów serwisowych ponosi uprawniony z gwarancji.

III → Zasady wykonywania uprawnień z gwarancji

- 13 → Roszczenie gwarancyjne musi zostać zgłoszone w okresie obowiązywania gwarancji, niezwłocznie, nie później jednak niż w ciągu 7 dni od daty wystąpienia zdarzenia, pod rygorem utraty roszczeń. Uprawniony z gwarancji zobowiązany jest do zgłoszenia reklamacji za pośrednictwem formularza znajdującego się na stronie www.grupabrann.pl lub pisemnie na adres Gwaranta.
- 14 → Reklamacje z tytułu gwarancji rozpatrywane będą przez Gwaranta w terminie 14 dni od dnia daty dokonania zgłoszenia wady; w przypadku nieprawidłowego lub niepełnego podania danych w reklamacji, Gwarant wezwie uprawnionego z gwarancji do prawidłowego dokonania zgłoszenia, w terminie 7 dni, pod rygorem pozostawienia zgłoszenia bez rozpoznania.
- 15 → Składając reklamację uprawniony z gwarancji zobowiązuje się do udostępnienia rzeczy w terminie wyznaczonym przez przedstawiciela Autoryzowanego Serwisu BRANN lub jej dostarczenia do Autoryzowanego Serwisu BRANN w zależności od wyboru Gwaranta. W razie nieudostępnienia lub dostarczenia rzeczy, reklamacja zostanie odrzucona z winy uprawnionego z gwarancji z utratą roszczeń z tytułu wady i obciążeniem kosztami wizyty przedstawiciela Autoryzowanego Serwisu BRANN.
- 16 → W przypadku uznania reklamacji, usunięcie wady nastąpi tak szybko, jak to możliwe, w miejscu montażu rzeczy, o ile przedstawiciel Autoryzowanego Serwisu BRANN nie postanowi inaczej. W uzasadnionych wypadkach, zwłaszcza gdy konieczne będzie sprowadzenie części zamiennych z zagranicy, termin naprawy rzeczy może ulec przedłużeniu do czasu sprowadzenia niezbędnych części zamiennych, nie dłużej niż do 30 dni roboczych od daty udostępnienia lub dostarczenia rzeczy do naprawy.
- 17 → Uprawniony z gwarancji może zostać zobowiązany do pokrycia kosztów wizyty przedstawiciela Autoryzowanego Serwisu BRANN w przypadku, gdy (a) wada nie jest objęta gwarancją; (b) uprawniony z gwarancji wyrażając zgodę na naprawę nie udostępni rzeczy przedstawicielowi Autoryzowanego Serwisu BRANN lub nie dostarczy jej do siedziby Gwaranta; (c) okaże się, że rzecz działa poprawnie, a zastrzeżenia uprawnionego z gwarancji wynikają wyłącznie z korzystania z rzeczy niezgodnie z Instrukcją Instalacji i Obsługi.

IV → Zastrzeżenia

- 18 → Uprawnienia z tytułu gwarancji nie przechodzą na kolejnego nabywcę rzeczy.
- 19 → Spory wynikające z gwarancji lub z nią związane, także dotyczące zobowiązań pozaumownych, których stroną nie jest konsumentem, podlegają rozstrzygnięciu sądu właściwego dla miasta Wrocławia; w wypadku takiego sporu Gwarant ma prawo wytoczyć powództwo przed sąd właściwy dla swojej siedziby lub dla miasta Katowic.
- 20 → We wszelkich sprawach nieuregulowanych w niniejszym oświadczeniu odpowiednio stosuje się przepisy prawa polskiego.

V → Przetwarzanie danych osobowych

- 21 → Administratorem danych uprawnionych z gwarancji jest Gwarant. Kontakt z Administratorem możliwy jest listownie na adres siedziby lub elektronicznie na adres: biuro@grupabrann.pl.
- 22 → Dane uprawnionych z gwarancji przetwarzane są przez Administratora na podstawie art. 6 ust. 1 lit. b RODO w celu wykonania umowy, której stroną jest uprawniony z gwarancji, a także na podstawie art. 6 ust. 1 lit. f do celów wynikających z prawnie uzasadnionych interesów realizowanych przez Gwaranta, tj. oceny i spełnienia świadczeń z tytułu gwarancji.
- 23 → Dane uprawnionych z gwarancji mogą zostać przekazane dostawcom systemów teleinformatycznych i usług IT, przewoźnikom, podmiotom świadczącym na rzecz Administratora usługi księgowo lub prawne oraz ubezpieczycielom.
- 24 → Dane uprawnionych z gwarancji przetwarzane będą przez okres nie dłuższy niż do czasu przedawnienia roszczeń z tytułu gwarancji przeciwko Gwarantowi.
- 25 → Uprawnionym z gwarancji przysługuje prawo żądania od Administratora dostępu do swoich danych osobowych, ich sprostowania, usunięcia, ograniczenia przetwarzania oraz wniesienia sprzeciwu wobec przetwarzania.
- 26 → Uprawnionym z gwarancji przysługuje także prawo do wniesienia skargi do organu nadzorczego: Prezesa Urzędu Ochrony Danych, w razie stwierdzenia, że przetwarzanie danych następuje z naruszeniem prawa.
- 27 → Podanie danych przez uprawnionych z gwarancji jest wymogiem umownym – warunkiem korzystania z uprawnień z gwarancji; odmowa podania danych skutkować będzie brakiem obowiązywania gwarancji.



BRANN Magnetic
Filters

**Wysokowydajne filtry magnetyczne
dla instalacji grzewczych**

BRANN OPERATOR sp. z o.o.
ul. Polna 76 C
55-010 Groblice
www.grupabrann.pl